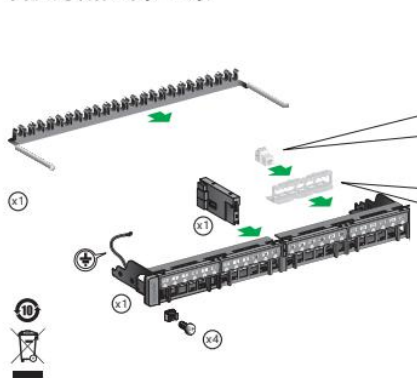


## in-Smart智能配线架

1

### 智能铜缆配线架-空架



- RJ45 模块** (x24) 选项
- UTP 非屏蔽
- FTP 屏蔽

- RJ45 适配器板**
- 非屏蔽 INSPLCU06
- 屏蔽 INSPLCF06E
- (x4)

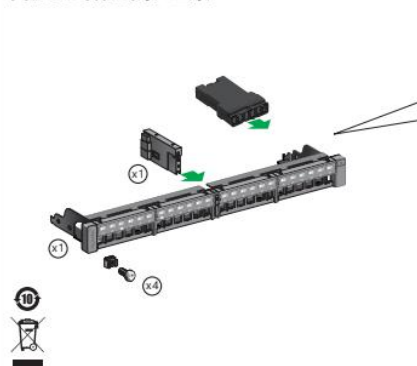
光纤配线架选配

in-Smart智能屏蔽铜缆配线架-空架  
INSPLCF24E

in-Smart智能非屏蔽铜缆配线架-空架

支持RJ45适配器和光纤模块混用

### 智能光纤配线架-空架



- 智能熔纤模块盒** (选项)
- (x4) 熔纤盘
- (x4) 熔纤管
- (x4) 扎带

- (x4) INSMLS12E

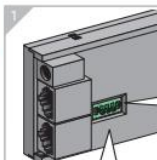
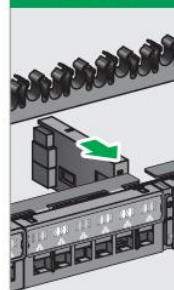
in-Smart智能光纤配线架空架

备注：无后置理线架

支持RJ45适配器和光纤模块混用

2

### 安装MCU模块 & 配置拨码开关

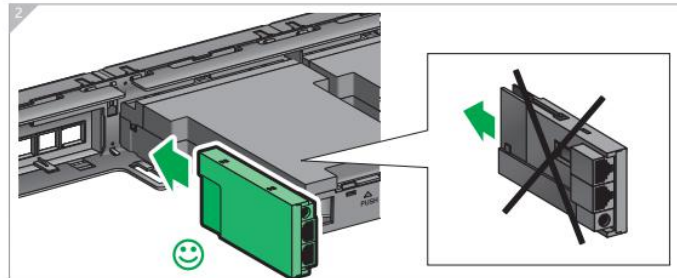


键位  
1:2<sup>0</sup> 4:2<sup>3</sup>  
2:2<sup>1</sup> 5:2<sup>4</sup>  
3:2<sup>2</sup>

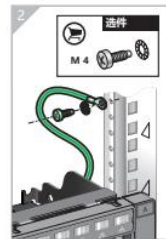
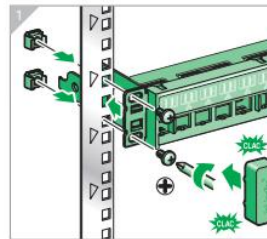
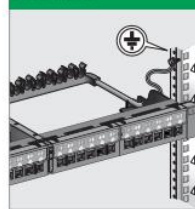
例：9:2<sup>0</sup> 2<sup>2</sup>需向上拨1和4键位

### 拨码开关表

1	2	3	4	5	1	2	3	4	5	1	2	3	4	5	1	2	3	4	5
0	8	16	24																
1	9	17	25																
2	10	18	26																
3	11	19	27																
4	12	20	28																
5	13	21	29																
6	14	22	30																
7	15	23	31																

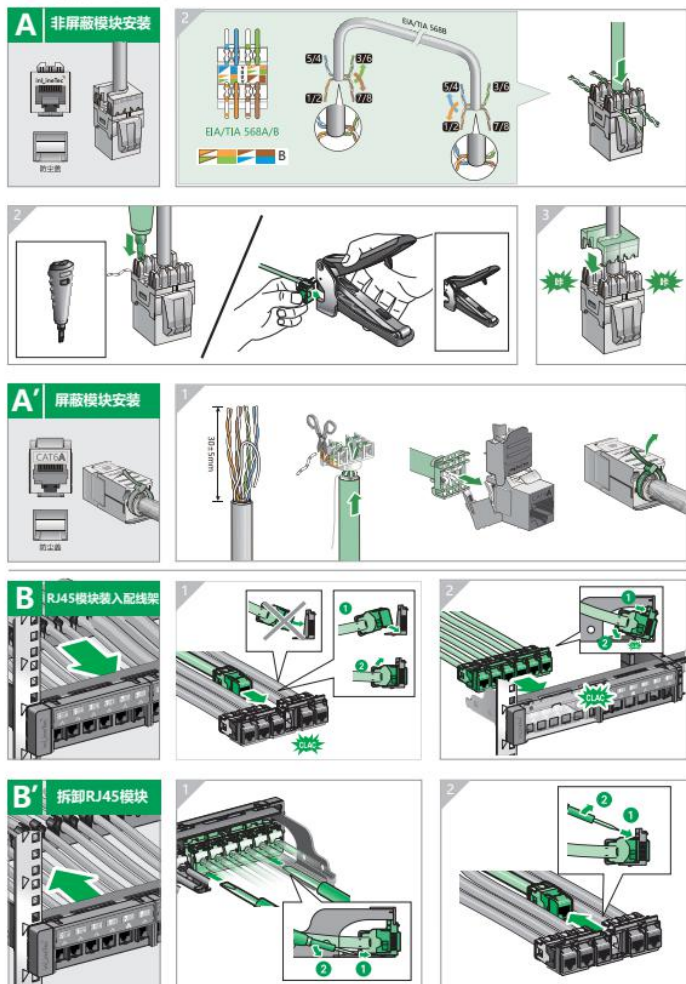


### 安装配线架及接地

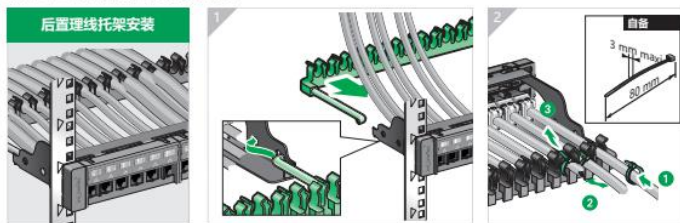


选项  
M 4

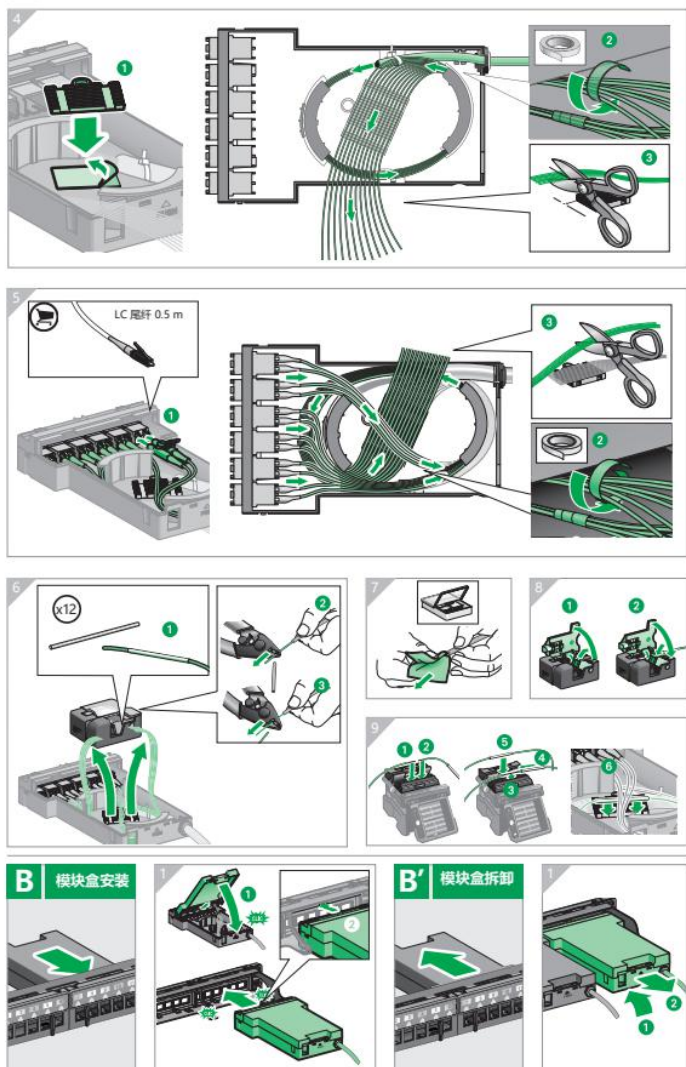
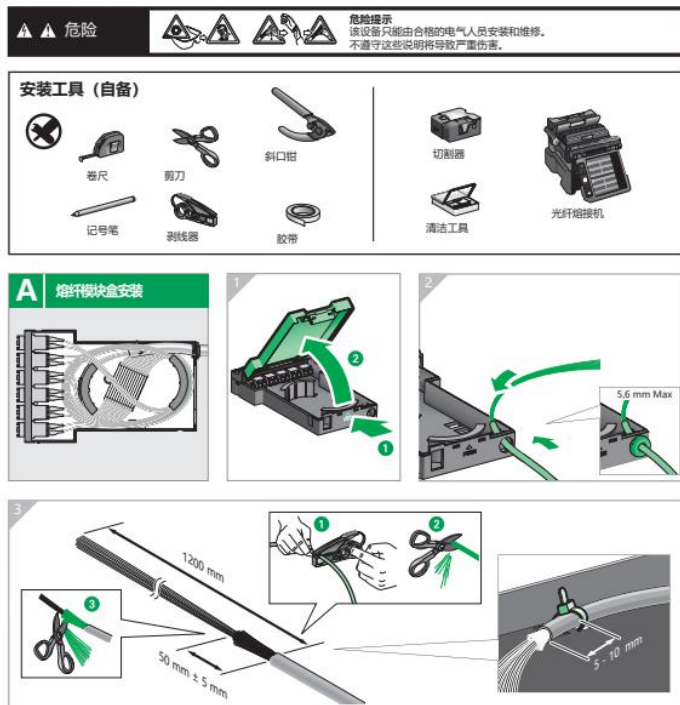
RJ45模块: 安装示意



后置理线托架: 安装示意



智能光纤熔纤盒安装示意



**智能配线架**

1U高度
机框 19英寸
电源 5V DC 1A
电源接口 1 DC直流接口, RJ11/USB通讯接口
遥控智能配线架数量: 30 pcs
智能配线架连接方式: 插式
LED指示 字母LED指示
每端口3位指示
分叉显示配线架端口ID, 前侧端口ID, 后侧端口ID
指示灯颜色 GR8 LED: 绿色, 红色, 蓝色, 黄色, 白色
尺寸 481(L) x 255.6(W) x 44.45(H) mm

版本号: V1.0